

Blackview

— Enjoy Smart Life —

MP Series

Manual de utilizare

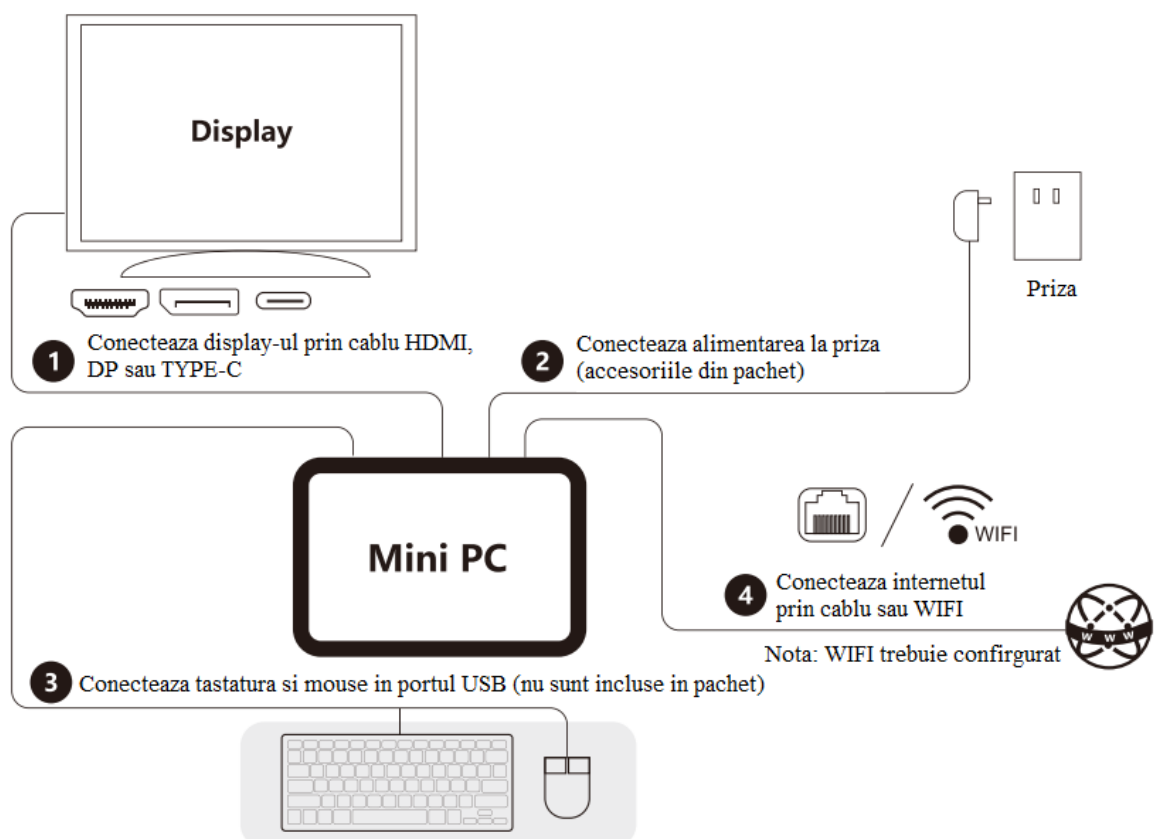
In atentiea clientilor:

Multumim ca utilizati acest produs. Pentru siguranta dumneavoastra va rugam sa cititi manualul inainte de a utiliza produsul.

Disclaimer:

1. Va rugam sa utilizati cablul de alimentare original, compania noastra nu isi asuma responsabilitatea pentru nici o problema sau eroare rezultata din utilizarea unor produse after-market.
2. Puteti utiliza foto, video sau aplicatii de la terti, compania noastra nu isi asuma responsabilitatea pentru copyright sau erori de system
3. Daca produsul se deterioreaza, compania se va supune termenilor garantiei, dar nu isi va asuma responsabilitatea pentru pierderea proprietatii sau pierderi economice care pot intervenii datorita folosirii produsului.
4. Produsul vine cu software instalat de fabrica, care poate fi folosit dupa testare. Cu toate acestea daca este sters in timpul utilizarii, nu v-a cauza nici o problema dispozitivului. Va rugam sa aveti in vedere ca acest lucru nu este datorat unei probleme de calitate.
5. Compania isi rezerva dreptul de a inbunatati produsul. Daca sunt schimbari in ceea ce priveste desingul sau specificatiile produsului, nu este necesar sa va informam! Va rugam aă consultati obiectul real.

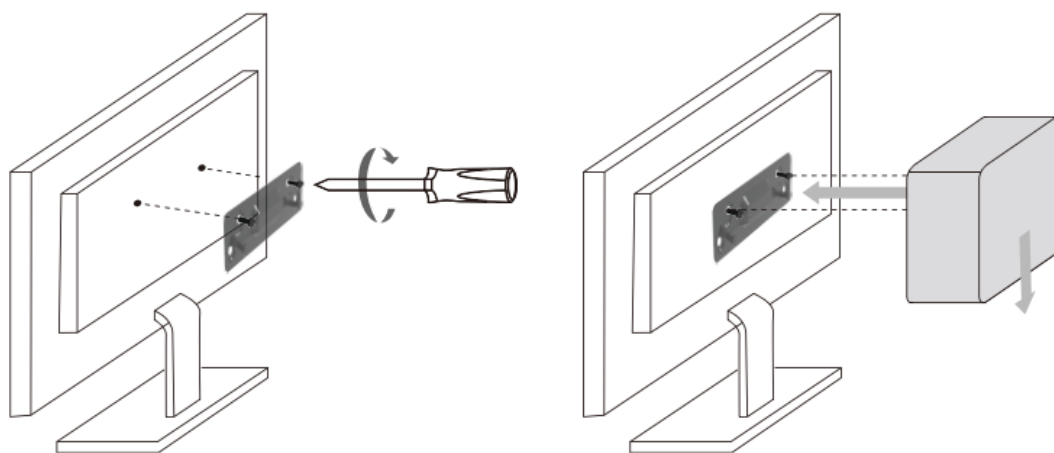
Instalare



Continutul pachetului

1x Mini PC	1x Alimentator
1x Manual de utilizare	1x Cablu HDMI
2x Surub de fixare din cupru	2x Surub de fixare suport VESA
1x Suport de montare VESA	

Instalarea suportului VESA




Sfaturi si FAQ

1. Opriti Mini PC
Daca nu raspunde la comenzi, tineti apasat butonul de pornire/oprire pentru 4-6 secunde pana cand se opreste dispozitivul.
2. Porniti sistemul pentru prima data
 - Cand porniti Mini PC pentru prima data veti fi ghidat in vederea configurarii sistemul de operare Windows.
 - Porniti Mini PC pentru prima data apasand butonul de pornire/oprire. Asteptati cateva minute pana cand apare interfata de instalare.
Pasul 1: Selectati limba/tara (regiunea)
Pasul 2: Selectati metoda de intare si apasati ok
Pasul 3: Selectati a doua metoda de intrare care poate fi omisa
Pasul 4: Retea: Dupa ce ati selectat WIFI introduceti parola pentru a va conecta sau puteti opta pentru conexiunea prin cablu (Reteaua se va actualiza automat si va ramane in aceasta interfata pentru o perioada mai lunga de timp (Este recomandat sa ii dati omite)
Pasul 5: Acceptati Acordul de licențiere
Pasul 6: Setati utilizatorul si parola dupa ce s-a finalizat procesul de instalare

3. Conectarea WIFI

Conectati Mini PC la WIFI urmand pasii:

- Selectati pictograma  din bara de activitati
 - Faceti click pe pictograma pentru a activa WIFI
 - Selectati o conexiune din lista cu puncte de acces WIFI pentru a va conecta
- Nota: E posibil sa aveti nevoie de parola de acces

4. Intrati in setarile BIOS

- BIOS este primul software incarcat in momentul pornirii Mini PC
- Pentru a intra in BIOS apasa Enter sau Del
- In mod normal, setarile BIOS din fabrica se aplica in cele mai multe cazuri pentru a asigura performante optime. Nu schimbati setarile BIOS din fabrica. Exceptie facand urmatoarele situatii: ati instalat componente de sistem noi care necesita modificari sau actualizati BIOS
- Atentie! Setarile necorespunzatoare pot cauza instabilitate sau probleme la pornirea dispozitivului. Va recomandam sa faceti modificari ale setarilor BIOS cu ajutorul unei persoane calificate

Precautii

1. Va rugam sa fiti atenti cand executati operatiuni care pot duce la deteriorarea sau pierderea de documente
2. Aveti grija de protectia impotriva virusilor cand utilizati Mini PC, incercati sa utilizati un antivirus
3. Va rugam sa opriti Mini PC si sa il scoateti din priza daca nu il utilizati pentru o perioada mai lunga de timp
4. Nu porniti si opriti Mini PC frecvent intr-o perioada scurta de timp. Este recomandat ca intervalul dintre 2 porniri sa fie cel putin 10 secunde sau nu mai mult de 60 secunde
5. A se pastra intr-un mediu uscat si curat. Pentru curatare utilizati o laveta curate si uscata
6. Evitati expunerea la soare sau in apropierea unui camp magnetic
7. Nu trageti de cablul de date sau de alimentator