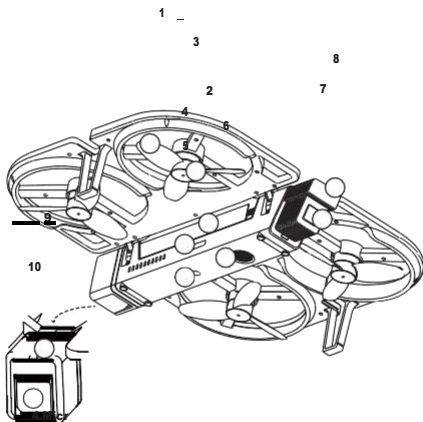




Manual de utilizare

iDol

Drona iDol este portabilă și ușor de utilizat. Dispune de un design frumos, aerodinamic și pliabil. Utilizatorul poate controla zborul și captura video/fotografie prin intermediul aplicației, precum și prin telecomandă (vândută separat). Drona iDol este plină de caracteristici avansate, cum ar fi controlul prin gesturi, funcții de urmărire inteligentă, precum și înregistrare cu un singur buton și alte caracteristici. Faceți înregistrări video HD 1080p stabile cu modul fără cap, gard electric și mai multe moduri de securitate încorporate pentru a face zborul sigur și fiabil.



- | | |
|------------------------------|---------------------------|
| 1. Propeller | 6.Sona |
| 2.Smart Battery | 7.Flight Status Indicator |
| 3.Motor | 8.GPS Module |
| o USB port | 9.Camera Indicator |
| 5.Optical Positioning System | 10.P/LZ Camera |

Descarcă aplicația FUNSNAP App

Scanează codul QR pentru a descărca aplicația FUNSNAP din APP Store



IOS

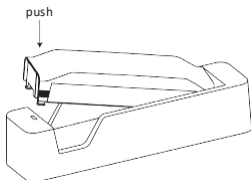


Android

FUNSNAP necesită iOS 9.0 sau mai mare sau Android 4.4 sau mai mare

Încărcarea bateriei

Aliniați bateria cu fanta încărcătorului, apoi introduceți bateria în încărcător și asigurați-vă că aceasta este conectată corect. Conectați adaptorul de alimentare și începeți încărcarea.



Lumină roșie continuă: Nu este introdusă nicio baterie sau bateria nu este conectată corect.

Lumină albastră intermitentă: Se încarcă.

Lumină albastră continuă: Bateria este la încărcat complet.

AVERTISMENT:

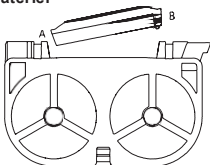
- 1.Nu lăsați bateriile de încărcare nesupravegheate pentru a evita accidentele.
- 2.Nu încărcați bateria prea mult timp, când ciclul de încărcare este complet deconectați alimentarea de la încărcător.

Instalarea/Îndepărtarea Bateriei

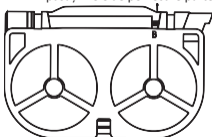
Instalarea bateriei

Asigurați-vă că bateria este introdusă în aeronavă în direcția corectă. Introduceți mai întâi partea A, apoi introduceți partea B în fanta bateriei și aplicați o mică presiune. Odată ce bateria se fixează în poziție, este securizată.

Îndepărtarea bateriei



Apăsați filele de pe fiecare parte a laturii B a bateriei și trageți bateria în sus.



Pornit/Oprit

Țineți apăsată tasta de alimentare timp de 3 secunde. Când iDol pornește, indicatorul luminos de alimentare se va transforma în verde. Indicatorul de stare de sub comutatorul de alimentare se va transforma, de asemenea, în verde. Apăsați și mențineți apăsată tasta de alimentare timp de 3 secunde. Odată ce indicatoarele de stare și de alimentare se sting, eliberați tasta de alimentare.

Conectare și Funcționare

Deschideți aplicația FUNSNAP și urmați pașii următori pentru a vă conecta.



Porniți drona



DY-XXXXXX
Password:123456789

Conectați-vă la Wi-Fi



FUNSNAP
App

Rulați aplicația FUNSNAP

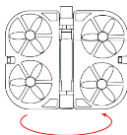
Calibrarea Busolei

1. Deschideți "Settings" în aplicație și selectați și selectați "Start Calibration", LED-ul va lumina alb.
2. Rotiți drona orizontal de 4 ori. Odată ce LED-ul luminează de două ori alb, puteți trece la următorul pas.

3. Rotiți drona vertical de 4 ori. LED-ul va indica finalizarea calibrării prin



schimbarea culorii.



Indicație importantă:

- ⌘ Înainte de prima utilizare a dronei sau dacă drona a zburat mai mult de 100 de km, în afara zonei utilizate ultimei calibrări, se recomandă calibrarea busolei.
- ⌘ Nu calibrați busola în jurul câmpurilor magnetice sau lângă obiecte mari de metal. Dacă calibrarea busolei eșuează, resetați drona și repetați pașii de mai sus.

Decolare și aterizare cu un singur buton

Porniți drona și așezați-o deasupra unui teren nivelat, apoi conectați-o la aplicație. Intrați în interfața de operare și atingeți pictograma, dacă apare o fereastră pop-up, selectează "yes" pentru a începe decolarea automată. Apăsați din nou pictograma pentru a porni aterizarea automată (dacă apare o fereastră pop-up, selectați da)

Control Joystick

Atingeți cardanele virtuale și folosiți-le pentru a controla drona



Accelerarează: Creșteți altitudinea **Înainte:** Mutați drona înainte

Reduceți accelerația: Scade altitudinea **Spate:** Mutați drona în spate **Stânga:** Rotiți drona în sens invers acelor de ceasornic **Stânga:** Mutați drona orizontal stânga

Înclinare dreapta: Rotiți drona în sensul acelor de ceasornic **Dreapta:** Mutați drona orizontal dreapta

Technical Specifications

· Drone

Unfolded size	226×268×43 (mm)
Folded size	226×144×48 (mm)
Weight	360g (with battery)
Highest flight altitude	4000m
Operating temperature	5-40S
Wi-Fi band	5.8GHz

· Camera

Image sensor	1/3 CMOS
Lens FOV:	FOV 77.5° ; 28mm (35mm format equivalent)
ISO range	100-3200
Camera tilt angle	-90° to 30°
Max picture resolution	1920×1080
Video resolution	1080P , 1920×1080 at 30 fps
Storage format	JPEG , MP4
Storage capacity	8GB (including system files)
Image transmission distance	50m

· Battery

Capacity	1800mAh , 13.68Wh
Voltage	7.6V
Battery type	LiPo 2S
Weight	80g
Operating temperature	5-40S

· Charger

Input	12V 2A MAX
Output	8.7V 1.6A MAX

· Remote Control

Frequency band	2.4GHz
Range	Not less than 50m
Operating temperature	5-40S
Current	0.14A@4.5V

For product information and user manuals visit:
www.fun-snap.com

✂ **Content is subject to change without notice.**

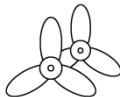
Package Contents

X 1



**Drona
FUNSNAP
iDOL**

X 8



**Elice (in sensul acelor de
ceasornic x4) & Elice (invers acelor
de ceasornic x4)**

X 1



Baterie reincărcabilă litium polimer

X 1



Încărcător

X 1



Adaptor alimentare

X 5



Documente

Declarație de renunțare și informații de siguranță
-Manual de siguranță a bateriei
-Ghid de pornire rapidă
-Card de garanție
-Lista de ambalare 7

Avertisment și informații de siguranță

8

Atenționare și avertizare

Utilizatorul promite să fie responsabil pentru propriul comportament și pentru toate consecințele care decurg din acesta. Utilizatorul va utiliza produsul numai în scopuri legale și legitime și este de acord cu termenii și cu orice politici sau orientări aferente care pot fi făcute de Funsnap Technology.

Deși produsul adoptă o tehnologie avansată, utilizarea necorespunzătoare a produsului poate duce la vătămări corporale sau daune materiale. Vă rugăm să citiți materialele asociate produsului înainte de prima utilizare a acestuia. Aceste documente sunt incluse în ambalajul produsului și sunt, de asemenea, disponibile online pe site-ul web FUNSNAP la adresa <http://www.fun-snap.com>. Informațiile din acest document afectează siguranța dumneavoastră, precum și drepturile și responsabilitățile dumneavoastră legale. Citiți cu atenție întregul document pentru a asigura o configurare adecvată înainte de utilizare. Necitirea și nerespectarea instrucțiunilor și avertismentelor din acest document poate duce la pierderea produsului, la vătămarea gravă a dumneavoastră sau la deteriorarea aeronavei dumneavoastră.

Prin utilizarea acestui produs, confirmați prin prezența că ați citit cu atenție această clauză de renunțare la răspundere și că înțelegeți și sunteți de acord să respectați termenii și condițiile din acestea.

Vă asumați toate riscurile pentru orice daune care ar putea rezulta din utilizarea sau accesul la produs, la accesoriile produsului și la orice materiale. Înțelegeți și sunteți de acord că utilizați produsul la discreția și pe riscul dumneavoastră și că sunteți singurul responsabil pentru orice vătămare corporală, deces, deteriorare a proprietății dumneavoastră (inclusiv a sistemului dumneavoastră informatic sau a dispozitivului mobil sau a hardware-ului FUNSNAP utilizat în legătură cu produsul) sau a proprietății unei terțe părți, sau pierderea de date care rezultă din utilizarea sau incapacitatea de a utiliza produsul.

FUNSNAP nu își asumă nicio răspundere pentru daune, vătămări corporale sau orice răspundere legală care rezultă direct sau indirect din utilizarea acestui produs. Utilizatorul trebuie să respecte practicile sigure și legale, inclusiv, dar fără a se limita la cele prevăzute în aceste instrucțiuni de siguranță.

Avertisment

1. Acest produs îndeplinește cerințele pentru produsele digitale din clasa B din partea 15 a liniilor directoare FCC. 3. Acest produs nu va cauza interferențe dăunătoare. 3. Acest produs poate rezista la interferențe dăunătoare care pot cauza o funcționare anormală sau o funcționare neintenționată a produsului. În același timp, acest produs respectă cerințele de bază stipulate în 1999/5/CE și alte directive conexe. Este interzisă modificarea sau schimbarea acestui produs fără permisiune, astfel încât să se evite 9

1. interferențe dăunătoare emise de produs. Producătorul nu este responsabil pentru orice consecințe sau probleme care pot apărea din cauza modificărilor aduse acestui produs.

2. Este interzisă modificarea sau schimbarea acestui produs fără permisiune, astfel încât să nu afecteze funcționarea normală a produsului.

3. Este interzisă utilizarea de accesorii de la terți sau modificarea produsului fără permisiune.

3. Nu folosiți acest produs în timp ce vă aflați sub influența drogurilor, alcoolului, medicale sau de altă natură, inclusiv, dar fără a se limita la droguri ilegale, anestezie etc.

4. Nu utilizați acest produs atunci când sunteți afectat de afecțiuni medicale care pot inhiba judecata, timpul de reacție sau coordonarea ochi-mână, cum ar fi amețeli, oboseală, greață sau probleme de sănătate mintală. 4. Înainte de zbor, asigurați-vă că înțelegeți politicile locale de zbor și reglementările aferente pentru a vă asigura că dronile pot fi pilotate în zona respectivă și ce restricții există în ceea ce privește zborul dronelor.

5. Temperatura bateriei poate fi ridicată după utilizare, nu atingeți bateria până când aceasta nu se răcește după utilizare.

6. Plierea necorespunzătoare a dronei poate cauza zgârieturi, deteriorări etc. Urmați cu atenție instrucțiunile pentru a evita acest tip de daune.

7. Nu puneți produsul sau accesoriile la îndemâna minorilor cu vârsta sub 14 ani. Produsul conține piese mici care pot provoca sufocarea copiilor mai mici.

8. Nu utilizați acest produs pentru următoarele activități (inclusiv, dar nu numai):

3 Efectuarea de înregistrări video sau fotografii ale persoanelor fără permisiunea acestora sau

realizarea de videoclipuri sau fotografii într-o zonă privată fără permisiune.

3 Încălcarea oricăror legi, reglementări administrative, a ordinii publice și a bunele practici din zona în care este utilizat produsul.

Ⓐ Defăimarea, hărțuirea, abuzul, amenințarea, urmărirea sau orice altă încălcare a drepturilor legale ale altora, cum ar fi dreptul la confidențialitate.

Ⓢ Utilizați acest produs pentru orice utilizare ilegală sau ilegală, cum ar fi pentru investigații autorizate, spionaj, activități militare etc.

Instrucțiuni de siguranță

1. Acest produs nu este potrivit pentru persoanele cu vârsta sub 14 ani și pentru alte persoane care nu au capacitate civilă deplină.

2. Când produsul este în funcțiune, elicea se va roti la viteze mari. În timpul funcționării există un anumit nivel de pericol care trebuie luat în considerare. Nerespectarea acestui aspect poate duce la vătămări corporale sau daune materiale.

3. Când utilizați acest produs, stați departe de medii periculoase, cum ar fi aeroporturi, căi ferate, autostrăzi, clădiri înalte și cabluri suspendate.

1. Când utilizați acest produs, vă rugăm să stați departe de stațiile de bază de telefonie mobilă, de echipamentele de transmisie de mare putere și de alte medii cu interferențe electromagnetice ridicate.
2. Nu utilizați acest produs în ploaie, fulgere, nisip, ceață, zăpadă, vânt, temperaturi scăzute și alte condiții meteorologice dure.
3. La altitudini mai mari de 4000 de metri, utilizați acest produs cu prudență. Factorii de mediu la altitudine mare, cum ar fi vântul, pot cauza dificultăți în controlul dronei.
4. Acest produs nu este rezistent la apă și nu poate ateriza pe apă.
5. Atunci când utilizați această dronă în zone populate, păstrați întotdeauna drona în linie de vizibilitate.
6. Atunci când vă aflați în preajma unor mulțimi de oameni, utilizați-o cu atenție pentru a evita accidentele.
7. Când produsul zboară, nu opriți motorul decât dacă este absolut necesar.
8. Vă rugăm să verificați produsul înainte de fiecare utilizare, inclusiv, dar fără a vă limita la fermitatea pieselor, fisurile și abraziunile corpului și ale elicei, puterea bateriei și valabilitatea indicatoarelor luminoase. Atunci când găsiți o anomalie, încetați imediat utilizarea și înlocuiți accesoriile corespunzătoare.
9. Când produsul funcționează anormal, porniți sau zburăți elicele.
10. Asigurați-vă că fanțele de disipare a căldurii nu sunt blocate, în caz contrar, temperatura ridicată poate provoca defectarea, funcționarea anormală sau deteriorarea aeronavei și poate provoca chiar arsuri.
11. Acest produs nu poate ridica alte obiecte.
12. Vă rugăm să urmați cu atenție manualul produsului.
13. Vă rugăm să folosiți piese de schimb furnizate de companie pentru întreținere și înlocuire.
14. Atunci când îl împrumutați altor persoane, vă rugăm să vă asigurați că operatorul înțelege și respectă instrucțiunile de siguranță.

Declarație FCC :

Acest dispozitiv este conform cu partea 15 din normele FCC. Funcționarea este supusă următoarelor două condiții: (1) Acest dispozitiv nu poate provoca interferențe dăunătoare și (2) Acest dispozitiv trebuie să accepte orice interferență primită, inclusiv interferențele care pot cauza o funcționare nedorită. Avertisment: Schimbările sau modificările care nu au fost aprobate în mod expres de partea responsabilă pentru conformitate pot anula autoritatea utilizatorului de a utiliza echipamentul. NOTĂ: Acest echipament a fost testat și s-a constatat că este în conformitate cu prevederile

limitele unui dispozitiv digital de clasă B, în conformitate cu partea 15 din normele FCC. Aceste limite sunt concepute pentru a asigura o protecție rezonabilă împotriva interferențelor dăunătoare într-o instalație rezidențială. Acest echipament generează utilizează și poate radia energie de radiofrecvență și, dacă nu este instalat și utilizat în conformitate cu instrucțiunile, poate cauza interferențe dăunătoare pentru comunicațiile radio. Cu toate acestea, nu există nicio garanție că nu vor apărea interferențe la o recepție de televiziune, care poate fi determinată prin oprirea și pornirea echipamentului, utilizatorul este încurajat să încerce să corecteze interferențele prin una sau mai multe dintre următoarele măsuri:

Reorientați sau mutați antena de recepție.

Măriți distanța dintre echipament și receptor.

Conectați echipamentul la o priză de pe un circuit diferit de cel la care este conectat receptorul.

Consultați dealerul sau un tehnician radio/TV experimentat pentru ajutor.

Declarație FCC privind expunerea la radiații:

Acest echipament este conform cu limitele de expunere la radiații FCC stabilite pentru un mediu necontrolat. Acest echipament trebuie instalat și utilizat la o distanță minimă de 20 cm între radiator și corpul dumneavoastră.

Instrucțiuni de siguranță pentru baterii

13

Citiți cu atenție Instrucțiunile de siguranță a bateriei înainte de a încărca bateria reîncărcabilă cu polimeri de litiu iDol.Urmați cu strictețe instrucțiunile din acest document.

Avertisment

- 1.Celulele cu polimeri de litiu din această baterie utilizează materiale volatile. Utilizarea necorespunzătoare a acestei baterii poate provoca incendii, daune materiale sau vătămări corporale.
- 2.Lichidul din baterie este foarte coroziv. Dacă bateria prezintă scurgeri, nu atingeți lichidul. Dacă lichidul atinge pielea sau ochii, clătiți cu apă și solicitați imediat asistență medicală.
- 3.Nu permiteți niciodată ca bateria să intre în contact cu lichide. 4.Nu utilizați bateria în condiții de ploaie sau de umiditate. Contactul cu apa poate provoca o reacție de fugă care duce la căldură extremă, incendiu sau explozie.
- 4.Bateriile litiu-polimer sunt sensibile la temperatură și la schimbările de temperatură. Asigurați-vă că bateria este depozitată într-un mediu care se încadrează în intervalul de temperatură recomandat.

Înainte de încărcare, verificați următoarele:

- 1.Înainte de utilizare, verificați dacă bateria nu prezintă deteriorări la suprafață, umflături sau scurgeri. Dacă se constată orice defecte, nu încărcați bateria.
- 2.Verificați încărcătorul în mod regulat pentru a vă asigura că funcționează conform așteptărilor și că nu a suferit nicio deteriorare. Nu utilizați niciodată un încărcător deteriorat.
- 3.Încărcați bateria y numai cu încărcătorul și adaptorul recomandate de companie. În cazul în care se utilizează adaptoare sau încărcătoare incorecte, utilizatorul este responsabil pentru orice probleme, daune sau răniri care pot apărea.

Precauții de încărcare

1. Așteptați ca bateria să se răcească după un zbor înainte de a o încărca. Încărcarea bateriei în timp ce aceasta este fierbinte va reduce durata de viață a bateriei și poate provoca daune grave. Încărcătoarele au, de asemenea, un mecanism de limitare termică care va intra în funcțiune, măbind timpul de încărcare dacă bateria este supraîncălzită.
 2. Dacă nivelul bateriei este scăzut, încărcați-o cât mai curând posibil, odată ce aceasta a revenit la o temperatură normală. Neîncărcarea la timp ar putea cauza o supraîncărcare ulterioară, ceea ce ar deteriora bateria.
 3. Nu încărcați bateria în apropierea materialelor sau lichidelor combustibile sau inflamabile.
 4. Nu lăsați niciodată nesupravegheată încărcarea bateriilor pentru a preveni accidentele.
 5. Dacă se produce un incendiu, deconectați imediat alimentarea încărcătorului și stingeți focul urmând metoda corectă.
 6. Încărcătorul are o funcție de reglare termică, dacă bateria se află în intervalul de temperatură de 5 ° C - 40 ° se va încărca normal. Cu toate acestea, dacă temperatura bateriei este în afara acestui interval, bateria nu se va încărca. Dacă intervalul de temperatură este cuprins între 5 ° C - 15 ° C, va dura mai mult timp pentru a se încărca, dacă temperatura bateriei este cuprinsă între 15 ° C - 40 ° C, bateria se va încărca mai repede.
- Este nevoie de aproximativ 1,5 ore pentru a încărca complet bateria. Nu încărcați bateria prea mult timp pentru a preveni supraîncărcarea..

Precauții

1. Încărcați bateria numai cu încărcătorul și adaptoarele recomandate de companie. În cazul în care se utilizează adaptoare sau încărcătoare incorecte, utilizatorul este responsabil pentru orice probleme, daune sau răniri care pot apărea.
2. Este interzisă demontarea, lovirea sau strivirea bateriei în orice mod. Acest lucru poate duce la deteriorări, umflături, scurgeri, incendii sau o explozie.

Dacă bateria este deformată, bombată, prezintă scurgeri sau are alte anomalii evidente' (de exemplu, conectori arși în negru), întrerupeți imediat utilizarea.

3.În niciun caz nu scurtcircuitați bateria.

4.Nu depozitați bateria la temperaturi mai mari de 60 ° C. Acest lucru poate duce la o durată de viață mai scurtă a bateriei. 5.Nu o depozitați în apropierea apei, focului sau materialelor corozive.

5.Țineți bateria departe de copiii și animalele de companie.

7,Locația normală a temperaturii de funcționare a bateriei este de 5 ° C -40 ° C.Temperaturile extreme pot provoca incendierea sau explozia bateriei. Temperaturile scăzute pot afecta grav durata de viață a bateriei. Atunci când temperatura bateriei este în afara acestui interval, este posibil ca bateria să nu fie capabilă să furnizeze o sursă de alimentare fiabilă, ceea ce duce la probleme în timpul zborului.

8.Cu excepția unor circumstanțe excepționale, nu introduceți sau scoateți bateria atunci când iDol este pornit. Acest lucru poate cauza pierderea înregistrărilor video, a fotografiilor sau chiar deteriorarea componentelor electrice.

9.Dacă bateria este scufundată în apă, plasați-o într-o zonă deschisă sigură și stați departe de ea până când bateria se usucă la aer. Bateria nu mai poate fi utilizată din nou și ca atare și trebuie aruncată. Urmați metoda de reciclare adecvată și legile și reglementările locale pentru districtul dumneavoastră.

10.Dacă bateria ia foc, utilizați CO2 (sau o altă metodă sigură din punct de vedere electric) pentru a stinge focul.

11.Dacă interfața bateriei este murdară, ștergeți-o cu o cârpă uscată, în caz contrar pot apărea probleme cu contactele bateriei, ceea ce poate duce la o pierdere de energie sau la imposibilitatea de a o încărca.

12.Dacă iDol cade accidental sau suferă un impact, verificați imediat bateria pentru a vă asigura că nu există nicio deteriorare. În cazul în care bateria este deteriorată, prezintă crăpături, umflături sau orice alte anomalii, întrerupeți imediat utilizarea. Bateria nu poate fi utilizată din nou și, ca atare, trebuie aruncată. Respectați metoda de reciclare și legile și reglementările locale pentru districtul dvs..

Depozitare și transport

1. Nu depozitați bateria în orice mediu care este supus umidității, scurgerilor de apă, nisipului, prafului și murdăriei, aproape de orice lucru inflamabil, exploziv, cu surse de căldură sau cu lumina directă a soarelui.
2. Dacă nu utilizați produsul pentru o perioadă lungă de timp, scoateți bateria din corp și depozitați-o separat pentru a preveni supraîncărcarea. Dacă o baterie este supraîncărcată, aceasta nu mai poate fi utilizată din nou și, ca atare, trebuie aruncată. Respectați metoda de reciclare și legile și reglementările locale pentru districtul dvs.
3. Atunci când bateria este depozitată pentru o perioadă lungă de timp, se recomandă încărcarea acesteia o dată la două luni pentru a menține sănătatea bateriei. Acest lucru va ajuta la menținerea sănătății bateriei și, ca atare, a duratei de viață a acesteia. Puteți verifica bateria rămasă prin intermediul aplicației.
4. Dacă bateria este depozitată pentru o perioadă lungă de timp, se recomandă ca aceasta să fie depozitată atunci când menține aproximativ jumătate din încărcătura completă.
5. Intervalul de temperatură de depozitare a bateriei:
Depozitare pe termen scurt (mai puțin de 1 lună): -10°C - -40°C
Depozitare pe termen lung (mai mult de 1 lună): -10°C - -30°C
6. Nu depozitați sau transportați bateria împreună cu ochelari, ceasuri, coliere metalice sau alte obiecte metalice.
7. Transportați bateria în intervalul de temperatură de $23 \pm 5^{\circ}\text{C}$.
8. Nu transportați baterii deteriorate. Când trebuie să transportați bateria, asigurați-vă că descărcați bateria până când aceasta are o capacitate de aproximativ 50%.
9. Nu loviți, nu striviți și nu străpungeți bateria. Nu scăpați și nu scurtcircuitați bateria.

Pe vreme caldă, temperatura din interiorul unei mașini va crește rapid. Nu lăsați bateriile în autoturisme sau alte vehicule pe vreme caldă, ceea ce ar putea duce la supraîncălzirea, incendierea sau explozia bateriei, ceea ce ar putea provoca vătămări corporale sau daune materiale.

Înainte de a vă îmbarca într-un zbor, descărcați bateria până la o capacitate mai mică de 5%, apoi încărcați-o din nou până la capacitatea maximă. Asigurați-vă că țineți bateria departe de foc.

Întreținerea bateriei

1. Nu utilizați încărcătorul într-un mediu în care temperatura este prea ridicată sau prea scăzută.

2. Nu depozitați bateria într-un mediu în care temperatura camerei depășește 60° C.

3. Reîncărcați și descărcați bateria o dată la 3 luni pentru a menține sănătatea bateriei.

Eliminarea și reciclarea bateriei

Nu aruncați bateriile uzate. Depozitați bateria într-o cutie de recuperare adecvată și apoi eliminați-o în conformitate cu legile și reglementările locale.

Warranty Card

Product Name = Product User Name = [REDACTED]
Serial Number = [REDACTED] Contact Phone Number = [REDACTED]
Dealer = [REDACTED] Date of purchase = [REDACTED]
contact number = [REDACTED] [REDACTED]
[REDACTED]

Maintenance Records

Repair Date	fault and Repair Conditions

The following conditions are not covered by the warranty:

1.Eșecul sau deteriorarea datorată transportului, încărcării și descărcării produsului după cumpărare.2.Orice modificări, dezasamblare, reparații sau reparații neautorizate de producător.3.Deteriorarea produsului cauzată de factori accidentali sau de un comportament subiectiv, cum ar fi: deteriorarea apei, pierderea sau tensiuni de intrare necorespunzătoare, strivire, deformarea plăcii principale etc. 4.Pentru adaptorul de alimentare, dacă există semne evidente de deteriorare prin impact, crăpături, picioare rupte, deformare severă, deteriorare a firelor, cablu uzat etc.4.Defecțiuni sau deteriorări ale produsului cauzate de neinstalarea, utilizarea, întreținerea sau depozitarea produsului în conformitate cu instrucțiunile.

5.Neprezentarea unei dovezi de cumpărare valabile sau a unor documente care au fost falsificate sau modificate.19

- 1.Eticheta, numărul de serie sau semnele de falsificare impermeabile sunt rupte, alterate, neclare, neclare sau de nerecunoscut.
- 2.Din cauza unor factori irezistibili (cum ar fi incendiul, cutremurul, inundațiile etc.) care provoacă defecțiuni sau deteriorări.
- 3.Alte defecțiuni cauzate de evenimente care nu au legătură cu calitatea produsului

Aviz utilizatori

1.Data Backup

Înainte de a accepta acest serviciu, vă rugăm să faceți o copie de rezervă separată a tuturor datelor. Compania nu își asumă nicio responsabilitate pentru datele pierdute sau deteriorate care pot apărea.

2.Proprietatea pieselor care necesită reparații sau întreținere

Piesele de schimb sau orice alte piese care sunt reparate și înlocuite în timpul procesului de reparații al companiei vor fi întreținute de către companie. Piesele îndepărtate în timpul reparației sau întreținerii devin proprietatea companiei.

3.Costuri de întreținere plătite

Pentru produsele care au depășit perioada de garanție și perioada de servicii de întreținere gratuite, compania va respecta cu strictețe costurile serviciilor plătite pentru produse. Serviciile plătite sunt puse în aplicare și, în același timp, vi se cere să achitați plățile de servicii care se încadrează în domeniul de aplicare a lucrării/serviciului necesar. taxe: în cazul în care refuzați să plătiți taxele în avans, compania își rezervă dreptul de a suspenda serviciul, consecințele urmând a fi suportate de dumneavoastră.

Pentru reparații, vă rugăm să vă adresați dealerului dumneavoastră sau să contactați serviciul clienți:

Email:service@fun-snap.com ID Facebook: FUNSNAP drone ID Twitter: FUNSNAP-droneVă rugăm să vizitați www.fun-snap.com pentru a obține termeni de garanție și politici detaliate privind serviciile post-vânzare.

Funsnap Technology Co., Ltd., își rezervă dreptul de a modifica conținutul politicilor și articolelor de mai sus fără anunț prealabil. Pentru cea mai recentă versiune, vă rugăm să vizitați site-ul oficial.

For more details, please scan the official QR code

