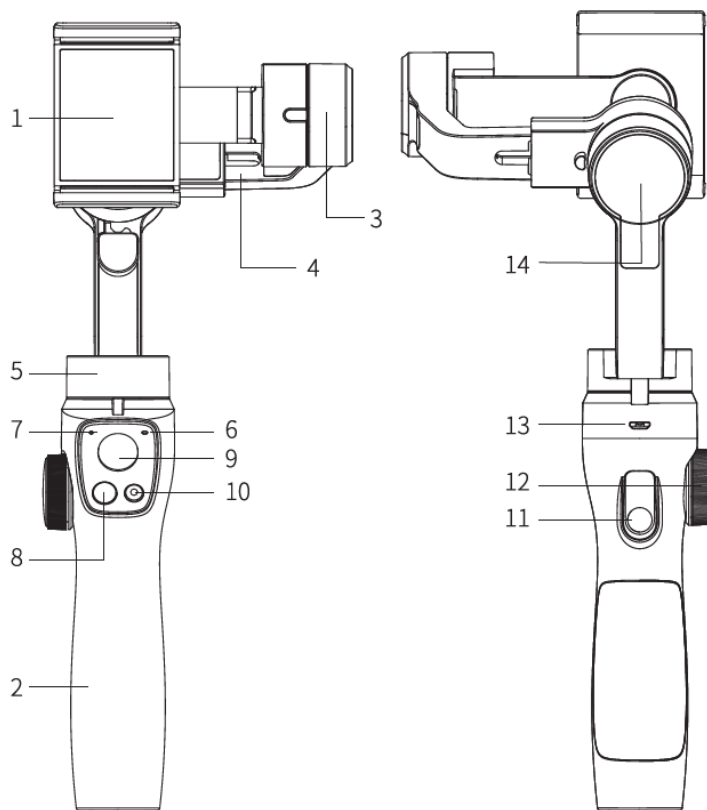


Introducere



1. Dispozitiv fixare telefon	8. Buton Pornire / Mode
2. Maner	9. Joystick
3. Motoras stabilizare	10. Buton declansare foto/video
4. Brat ajustabil	11. Buton declansare
5. Motoras rotire	12. Rotita zoom
6. Indicator LED	13. Port micro USB
7. Indicator baterie	14. Motoras Rotatie

Aplicatia:

Cautati "capture 2" in app Store sau Google Play sau scanati codul QR



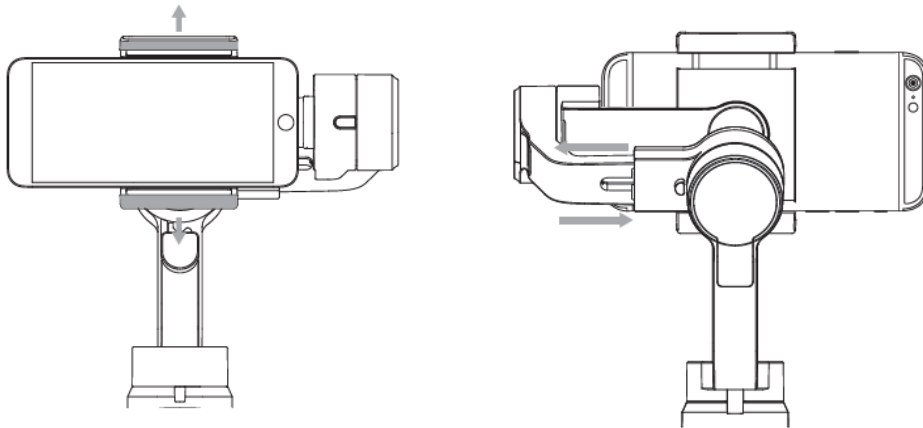
Incarcarea

- Pentru a încărca Gimbalul Capture 2s, conectați Gimbalul la încărcător prin cablu de alimentare. Timpul de încărcare este de aproximativ 2,5 ore și durata de funcționare este de 12 ore.
- LED-ul roșu clipește la încărcare, iar LED-ul verde este întotdeauna aprins când încărcarea este finalizată.
- Puteți verifica starea bateriei prin intermediul indicatorului bateriei. LED-ul verde este aprins când bateria este complet încărcată, LED-ul roșu este aprins când este mai puțin de 30%, iar LED-ul roșu clipește când este mai puțin de 10%.

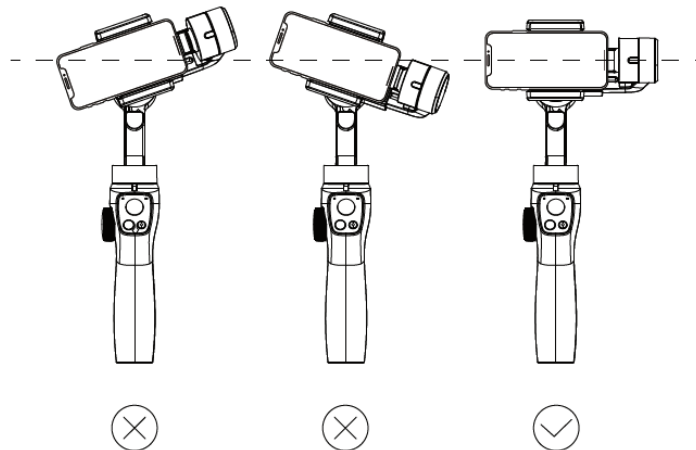
Instrucțiuni de operare

Montați telefonul mobil. Vă rugăm să montați și să echilibrați telefonul mobil când Gimbal este oprit. Așezați telefonul mobil în suportul telefonului mobil în timp ce trageți încet și cu atenție de bratele de fixare.

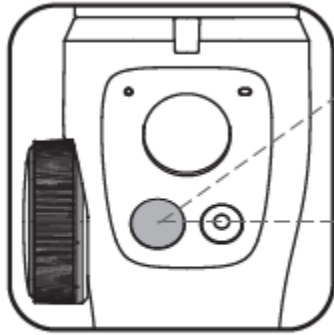
Fixați telefonul mobil și balansați-l când gimbalul este oprit !



INSTALATI TELEFONUL CORECT !



Pornirea/Oprirea



ON - Tineti apasat 3 sec, dupa ce ati fixat telefonul

OFF - Tineti apasat 3 sec.

Conectarea prin APP



Porniti Gimbalul



Activati BT pe telefonul mobil



Deschideti aplicatia, cautati BT-ul si va conectati la gimbal

Controale si indicatori



Indicator alimentare



Indicator acumulator



Indicator MOD



Selectare MOD operare



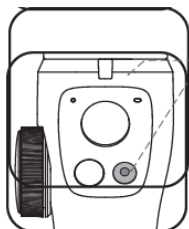
Joystick

Inclinare, fixare tel mobi



Buton Power / MODE

Tineti apasat 3 se. pentru oprire/pornire
apasati o data, scurt, pentru selectare mod



Buton Foto

Faceți clic o dată pt a face o fotografie, apăsați lung timp de 2 secunde pentru a începe înregistrarea;

În timpul înregistrării, faceți clic o dată pentru a întrerupe înregistrare și faceți clic din nou pentru a continua înregistrarea;

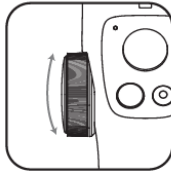
În timpul înregistrării, apăsați lung timp de 2 secunde pentru a termina înregistrarea;

Faceți dublu clic pentru a comuta camera din față și cea din spate



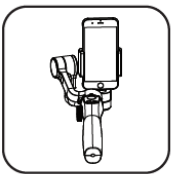
Buton Declansator

Țineți apăsat lung, puteți comuta rapid la blocare, eliberați-l pentru a reveni la modul anterior;
Faceți dublu clic rapid, puteți reseta poziția;
Faceți clic o dată, apoi țineți-l rapid apasat, „M” luminează intermitent verde, acesta este modul „Phone Go”.



Rotita ZOOM

Rotiti pentru zoom mare/mic.
Apasati si rotiti pentru a inclina telefonul. Butinul este customizabil in aplicatie.



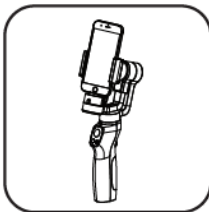
Inregistrare/pozare verticala

Faceți clic pe butonul de alimentare de două ori rapid pentru a intra în modul de fotografiere vertical. În acest mod, pitch și motoarele de fixare urmăresc mișcarea mânerului. Faceți dublu clic pe butonul de alimentare din nou pentru a ieși din setarea verticală (sau faceți dublu clic pe butonul de declanșare pentru a ieși din fotografiere pe verticală).



Starea initiala

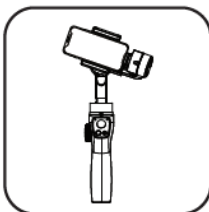
Faceți clic rapid pe butonul de alimentare de trei ori pentru a intra Modul inițial. Țineți mânerul paralel cu solul, apoi împingeți joystick-ul spre stânga (sau dreapta) pentru a roti vederea.



Erori de operare/functionare

Dacă indicatorul luminos „M” clipește roșu, verificați dacă operațiile următoare sunt corecte:

1) Brațul nu trebuie să fie blocat, ca imagine



2) Telefonul nu este fixat corect și în balans. Trebuie reajustată poziția telefonului

Descriere MOD-uri functionare

Operatiune	Status Indicator "M"	Mod	Descriere
Default	Verde	Mod urmarire	Motorul de rulare păstrează întotdeauna nivelul telefonului iar motoarele pitch se deplasează odată cu mișcarea mânerului; puteti seta acest mod pe jumătate adică, doar motorul de yaw se mișcă cu mânerul și ambele motoarele pitch and roll sunt blocate.
Apasati odata butonul pornire	Albastru	Mod FPV	Toate motorasele de fixare urmaresc miscarea manerului
Notă: Faceți clic pe butonul de pornire, cele două moduri vor cicla la rândul lor, iar modul corespunzător poate fi identificat în funcție de culoarea luminii M.			
Tineti apasat butonul declansator	Rosu	Mod Blocat	Toate motorasele de fixare sunt blocate. Telefonul va fi blocat in pozitia dorita. Pentru a ajusta pozitia, folositi butonul Joystick
Apasati o data butonul declansator	Verde intermintent	Mod Phone Go	În acest mod, motorul isi va creste puterea. Telefonul va urma pozitia mânerului mai rapid pentru a realize o urmărire rapidă.

Calibrarea:

Dacă există un offset după pornire, puneți telefonul mobil pe Gimbal, conectați-vă la APP prin Bluetooth, atingeți butonul de calibrare în timp ce cardanul rămâne nemișcat și așteptați 15 secunde. În timpul acesta se va calibra și va reporni in cateva secunde.

